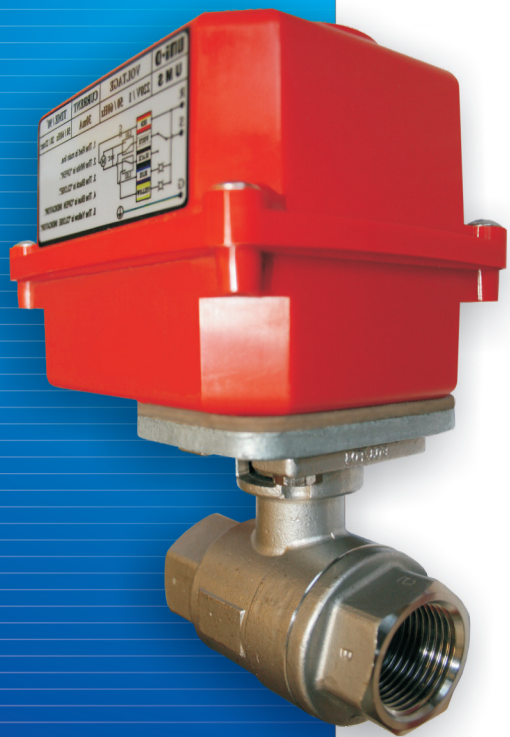




Кран шаровой

с электроприводом серии UMS



ПАСПОРТ ИНСТРУКЦИЯ по монтажу и эксплуатации

www.neptun-mcs.ru

ООО «Специальные системы и технологии»

СОДЕРЖАНИЕ

ИНСТРУКЦИЯ ПО МОНТАЖУ И ЭКСПЛУАТАЦИИ

1. Назначение	3
2. Установка	3
3. Принцип работы	4
ПАСПОРТ	7
Гарантийный талон	10
Гарантийный сертификат	11

ИНСТРУКЦИЯ ПО МОНТАЖУ И ЭКСПЛУАТАЦИИ

1. Назначение

Кран шаровой с электроприводом предназначен для блокировки водоснабжения и отопления в случае протечки воды.

2. Установка

Кран шаровой с электроприводом устанавливают на вводе труб водоснабжения после ручных вентилей (шаровых кранов). Количество кранов и места их установки необходимо согласовать с квалифицированным сантехником. Установка кранов так же должна проводиться квалифицированным специалистом.

1. Перед монтажом электропривода тщательно очистить трубопровод от загрязнений (остатки сварки, металлическая стружка, уплотнительный материал).
2. Положение при монтаже любое. Соблюдать полное сечение до и после крана шарового.
3. Привод подключать по предлагаемой схеме подключения.
4. Электрическое функционирование привода следует проверить до подачи давления в систему.

Устанавливать кран шаровой с электроприводом вместо ручных вентилей категорически запрещается!

Меры предосторожности:

1. Не использовать во взрывоопасных зонах;
2. При подключении убедитесь в правильном напряжении питания.

Комплект поставки:

1. Кран шаровой с электроприводом серии UMS;
2. Инструкция (паспорт).

3. Принцип работы

Кран шаровой с электроприводом серии UMS отличается низкой потребляемой мощностью, высокой эффективностью и защищенным от погодных условий двигателем. Стабилизированная скорость при старте эффективно предотвращает возможные гидроудары. В момент ожидания не требует потребления питания, а в момент перекрывания потребление составляет не более 4 Вт. Приводы серии UMS имеют визуальную индикацию положения и обеспечены термической защитой.

Класс защиты:

1. Класс защиты IP67.
2. Корпус из нейлона AA и алюминия прекрасно защищает привод от внешнего нагревания, кислот, щелочей, пыли и влаги.

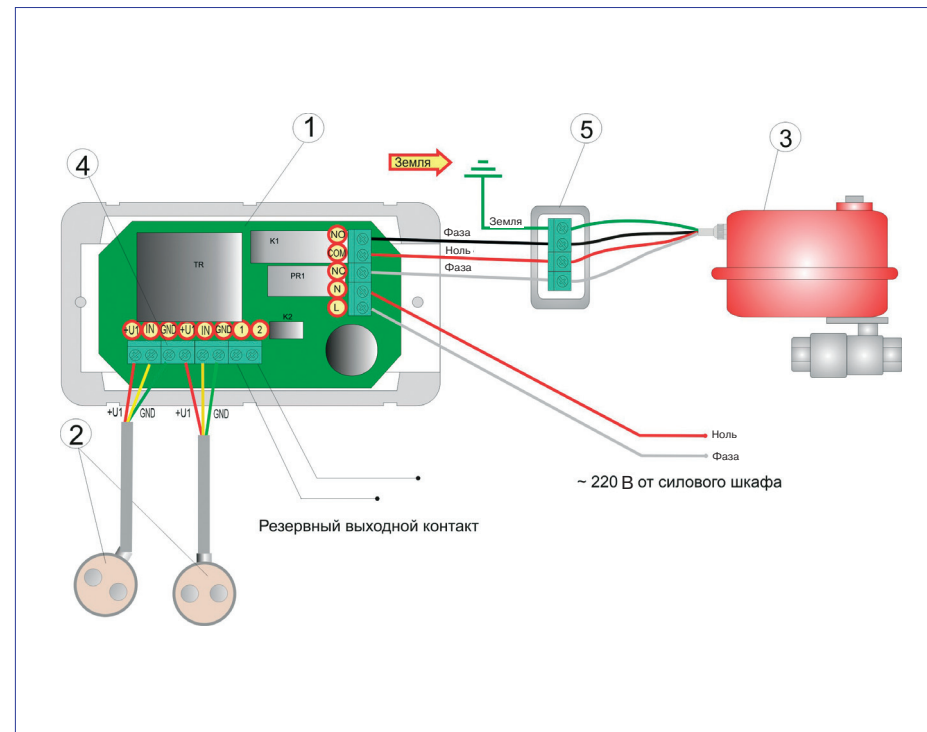


Рис. 1 Схема подключения крана шарового с электроприводом серии UMS к контроллеру СКПВ220В-стандарт.
1 – контроллер СКПВ220В-стандарт без внешней панели; 2 – датчики протечки воды; 3 – кран шаровой с электроприводом; 4 – клеммные контакты; 5 – распаечная коробка.

ПАСПОРТ

Гарантийные обязательства:

Изготовитель гарантирует соответствие качества товара требованиям технических условий ТУ3741-001-7722595656-2007 при условии соблюдения правил транспортирования и указаний по установке и эксплуатации.

Гарантийный срок – 18 месяцев со дня продажи.

В течение гарантийного срока покупатель имеет право на ремонт или замену изделия при обнаружении неисправностей, произошедших по вине изготовителя и при условии выполнения указаний по установке и эксплуатации.

Гарантийные обязательства не распространяются на шаровые краны с электроприводом, имеющие механические повреждения, а также, если дефект возник в результате неправильного монтажа, подключения и эксплуатации данного прибора (см. Инструкцию пользователя).

Обязательным для выполнения гарантийных обязательств является наличие заполненного гарантийного талона с указанием наименования изделия, название магазина или торговой фирмы, продавшей товар, ее штамп, Ф.И.О. и подписи уполномоченного лица.

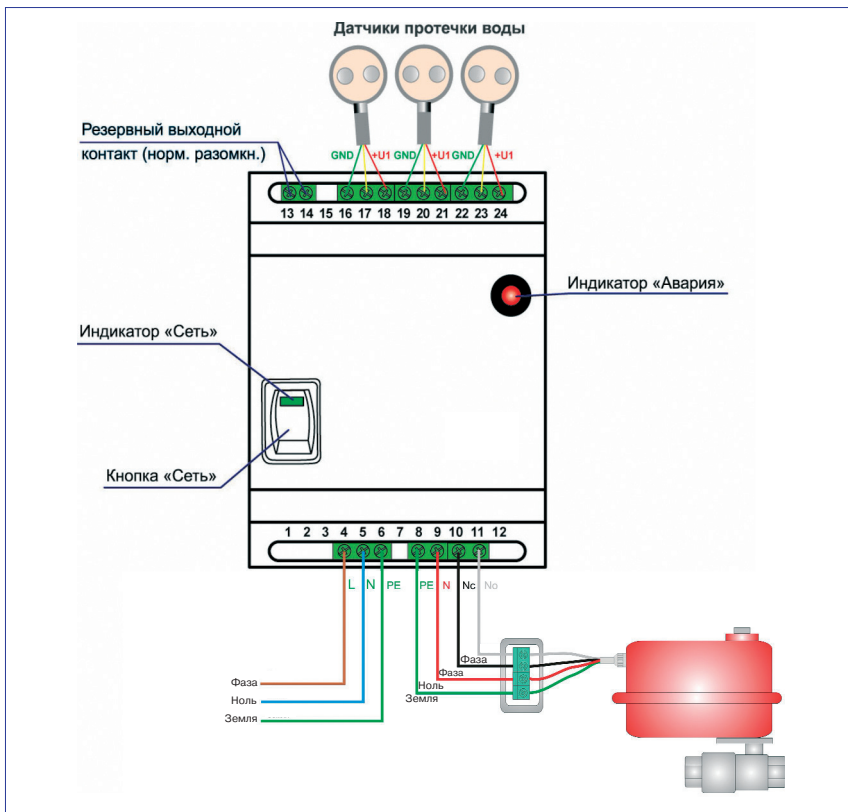


Рис. 2 Схема подключения крана шарового с электроприводом серии UMS к контроллеру СКПВ220В-DIN.

1 – контроллер СКПВ220В-DIN; 2 – датчики протечки воды; 3 – кран шаровый с электроприводом; 4 – клеммные контакты; 5 – распаечная коробка.

Технические характеристики крана шарового с электроприводом:

Напряжение питания – 220В

Потребляемая мощность – не более 4Вт

Время срабатывания – не более 28 сек

Время непрерывной работы – не ограничено

Давление до 16 бар

t_{\max} воды = + 90 °С

Количество переключений – не более 250 раз в сутки

Ограничение хода – 2 конечных выключателя

Окружающая температура воздуха при эксплуатации -10...+40°С

Габариты:

- длина электропривода – 106,6мм

- ширина электропривода – 83,6мм

- высота шарового крана с электроприводом – 165 мм

Сведения о рекламациях.

При возникновении неисправностей в течение гарантийного срока эксплуатации прибора покупателю необходимо незамедлительно обратиться в гарантийные мастерские производителя или его уполномоченных представителей в регионах.

Гарантийные мастерские находятся по адресу:

- 111250, г. Москва, ул. Авиамоторная, д. 53, корп. 1

Телефон: (495) 258-90-40, факс: (495) 742-58-39

- 141008, Московская область, г. Мытищи, Проектируемый пр-д 5274, стр. 7

Тел./факс: 728-80-80, 780-70-15

Гарантийный талон

Кран шаровой с электроприводом _____ зав.№ _____
дата выпуска _____ прошел приемо-сдаточные испытания
и признан годным к эксплуатации.

Контролёр _____ Штамп ОТК _____

Наименование магазина или торговой фирмы, продавшей прибор: _____

Дата продажи _____

Ф. И. О. уполномоченного лица _____

подпись _____

Покупатель _____

подпись _____

Гарантийный сертификат

Уважаемые покупатели!

Благодарим Вас за покупку. Кран шаровой с электроприводом серии UMS изготовлен и испытан по технологии, обеспечивающей повышенную надежность. **ООО «ССТ»** обязуется выполнить гарантийный ремонт изделия в случае выполнения Вами всех требований по установке и эксплуатации при предъявлении заполненного гарантийного талона.

Гарантийному ремонту не подлежат изделия с дефектами, возникшими в результате механических повреждений или при неправильном подключении контроллера, датчиков и клапанов.

Условиями выполнения гарантийных обязательств являются:

1. Полностью заполненный гарантийный талон;
2. Выполнение всех условий по установке и эксплуатации указанных в инструкции по монтажу и эксплуатации крана шарового с электроприводом серии UMS;
3. Причину выхода из строя изделия определяет комиссия, в состав которой входит представитель Изготовителя или его уполномоченный дилер. Комиссия составляет акт о причине выхода изделия из строя.

ООО «ССТ» ответит на любой Ваш вопрос, связанный с установкой крана шарового. Телефон горячей линии **780-70-15**, а также консультант **ICQ 400-741-303**.

Производитель не несет ответственности за ущерб, возникший при неправильной установке и эксплуатации изделия.